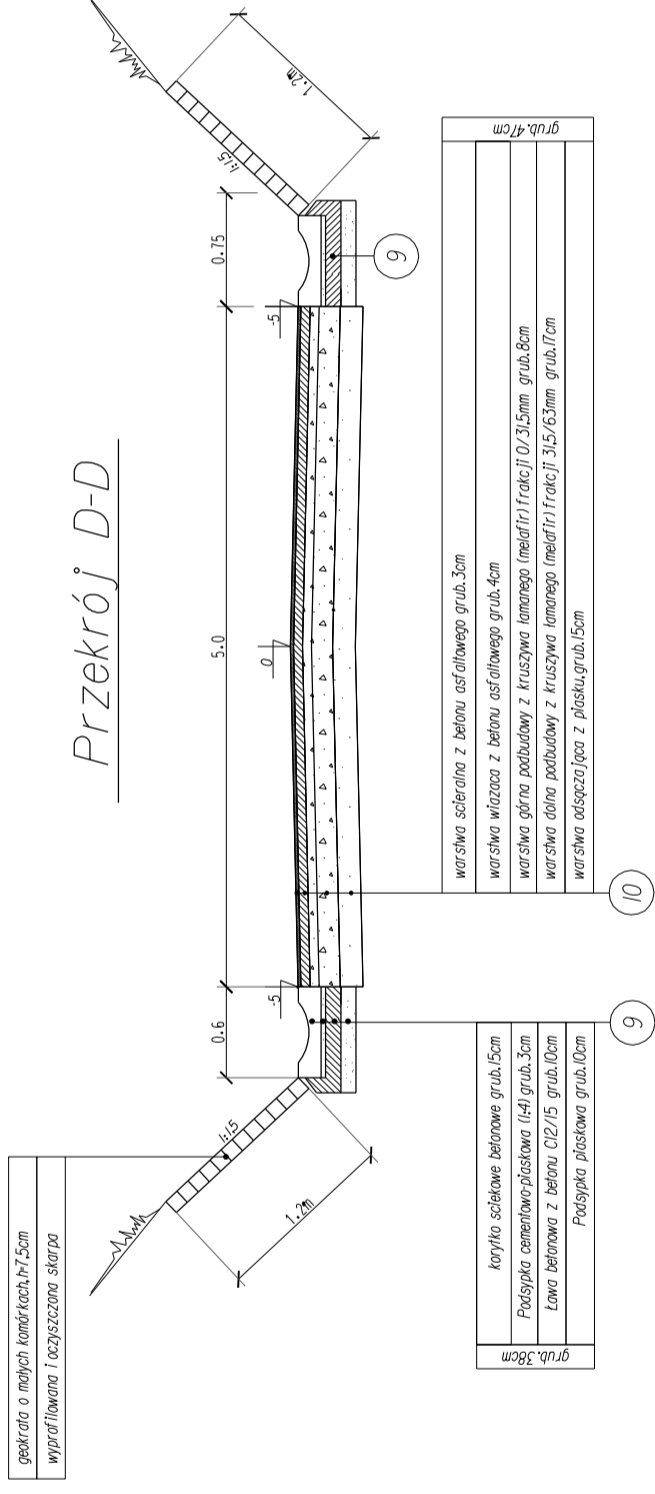


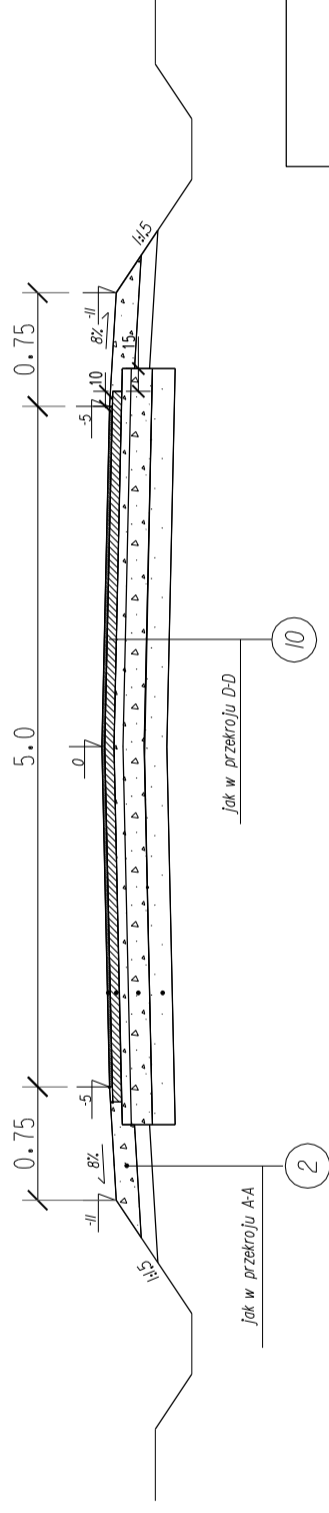
# PRZEKROJE KONSTRUKCYJNE

## SKALA 1:50

### Przekrój D-D



### Przekrój E-E



P.H.U. "OLPROJEKT" Aleksandra Nicpoń - JendrzeJCzak ul. J. Parafianskie 1 7782-85-792 Bydgoszcz NIP 554-104-76-13	
Temat:	Przebudowa drogi gminnej nr 101104C w miejscowości Liciszewy i drogi gminnej nr 101109C w miejscowości Mazowsze wraz z przebudowa skrzyżowan z drogami powiatowymi nr 2042C i 2132C
Inwestor:	GMINA CZERNIKOWO 87-640 Czerlikowo, ul. Słowackiego 12
Treść rys.	PRZEKROJE KONSTRUKCYJNE
Autor proj.:	M. Piłuta
Opracował:	mgr inż. K. JendrzeJCzak
Sprawił:	mgr inż. P. Przybylski
Data:	08.2010
Branża: D Skala: 1:50 Nr rys. 2.2	