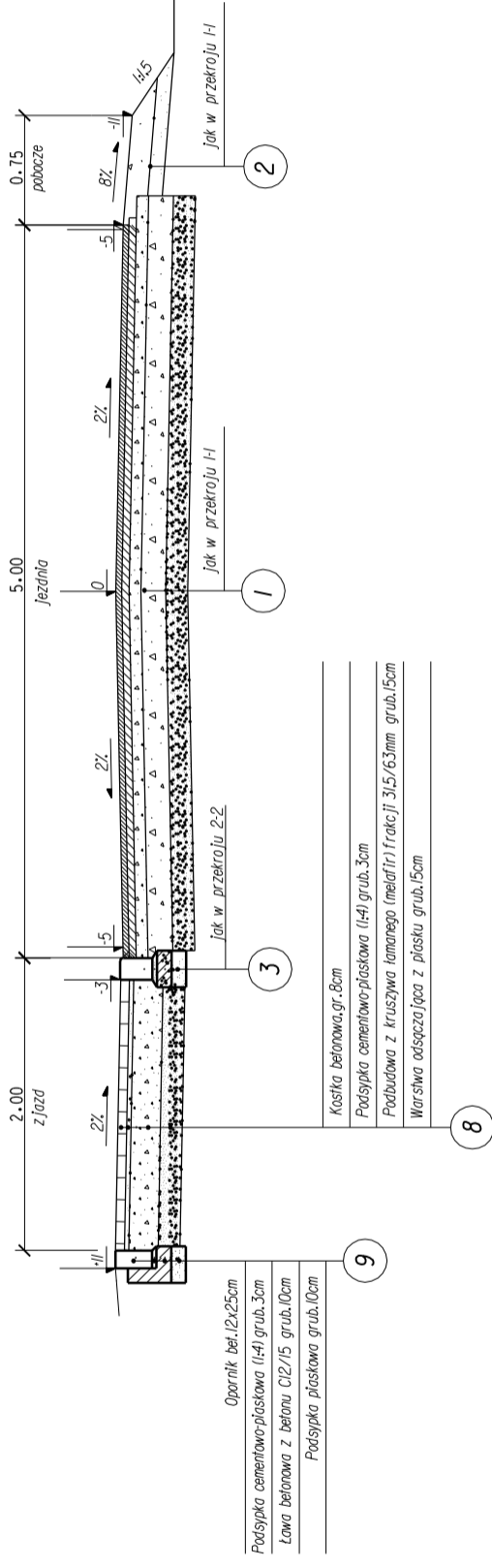


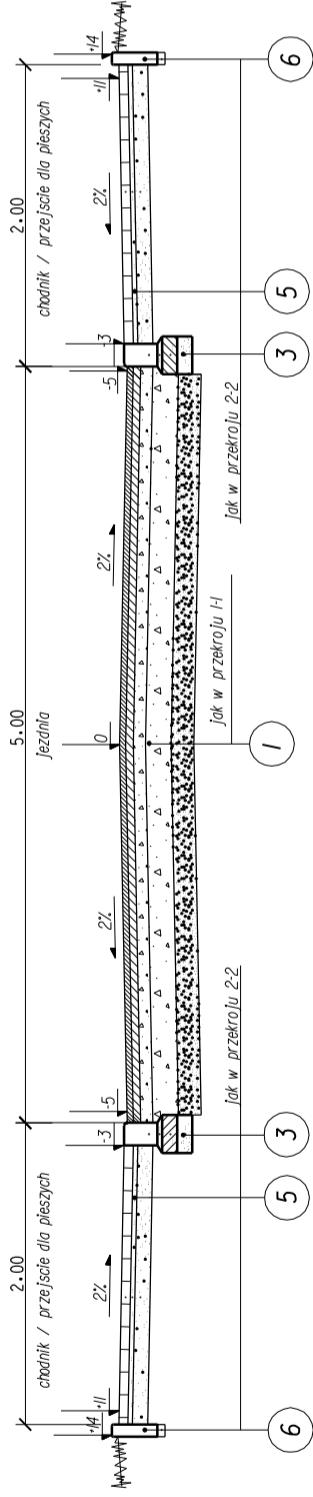
PRZEKROJE KONSTRUKCYJNE

SKALA 1:50

Przekrój 3-3



Przekrój 4-4



P.H.U. "OLPROJEKT" Aleksandra Młocznik - Jendrzę Jczak ul. Fordońska 8/1, 85-085 Bydgoszcz	
Temat: Przebudowa drogi gminnej, Nr 10114C w miejscowości Steklin, drogi gminnej, Nr 10152C w miejscowości Ograszka i drogi gminnej, Nr 10153C w miejscowości Makowiska w gminie Czernikowo oraz drogi gminnej, w miejscowości Wawrzonkowo w gminie Kikół wraz z przebudową skrzyżowań z drogami powiatowymi Nr 204FC i Nr 2046C Dzielnice: Steklin nr 8, 424/1, 371/1, 373; Wawrzonkowo gm. Kikół nr 296; Makowiska nr 37, 45	
Inwestor: Gmina Czernikowo 87-640 Czernikowo, ul. Słowackiego 12	
Treść rys. PRZEKROJE KONSTRUKCYJNE	
Autor proj. M. Piłuta	specjalność: drogi i nawierzchnie lotniskowe GPJ.342/75/10/92
Opracował: mgr inż. K. Jendrzę Jczak	
mgr inż. P. Przybylski KUP/0046/P00D/04	
Data: 08.2011	Branża: D
	Skala: 1:50
	Nr rys. 2.2